

Systemes Zip pour intérieur

Occultation parfaite grâce à l'association du système à crémaillère et des tissus Blackout



Zi-Box

Système innovant qui associe les atouts du B-Box et ceux du Z-Box dans un seul produit.



installation
intérieure



Opacité maximale Grâce au système Easy Zip



Occultation depuis l'intérieur

La nouvelle coulisse **Easy Zip** garantit le maintien du tissu dans les coulisses.

Son association avec un tissu **Blackout** permet d'occulter la lumière du jour.



Manœuvre

Moteur : moteur filaire, radio, batterie et domotique.

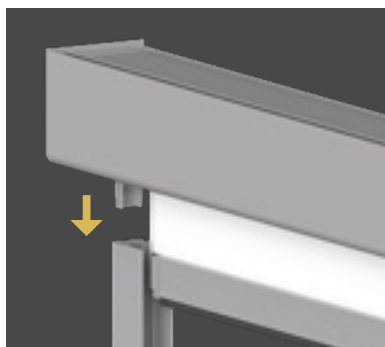


Chaînette : manœuvre avec le minimum d'effort grâce au **ressort assisté intégré** (à partir de 1500 mm de large).



Facilité de montage

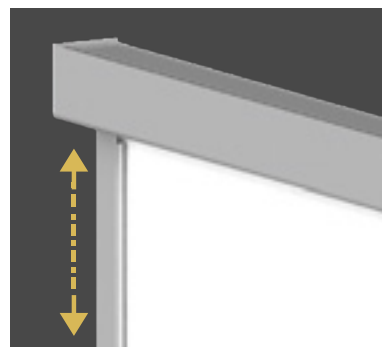
L'intégration du guidage unique à crémaillère aux coulisses télescopiques permet une pose sur des surfaces irrégulières et une tension constante du tissu. Les coulisses sont fournies entièrement montées ; le coffre autoportant rend la pose très facile.



1 Pose des coulisses autoportantes et montage du coffre sur les coulisses.



2 Installation des contre coulisses réglables à l'intérieur des coulisses autoportantes.



3 Manœuvre du store, pose des contre coulisses dans la bonne position et fixation finale par rivets.



Sécurité enfants

Le nouveau dispositif **Safekids** est très efficace, car il ne peut être ni démonté ni manipulé. Il garantit que la chaînette ne s'écarte pas du mur afin d'éviter le risque d'étranglement.

Trois tailles de coffre

Différentes tailles de coffres afin d'associer capacité et style.



Zi-Box Duo

Le store double est maintenant disponible avec la **coulisse Easy Zip**.

Avec manœuvre indépendante chaînette-chaînette, moteur-moteur, chaînette-moteur.



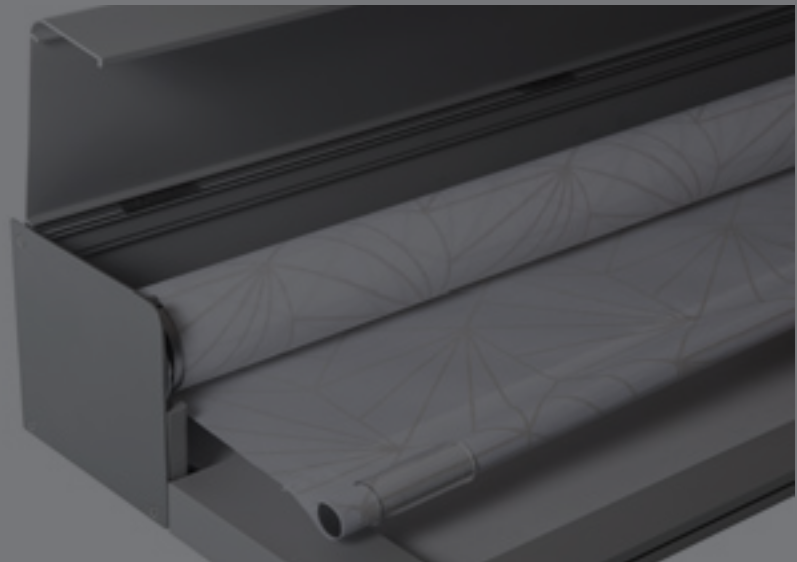
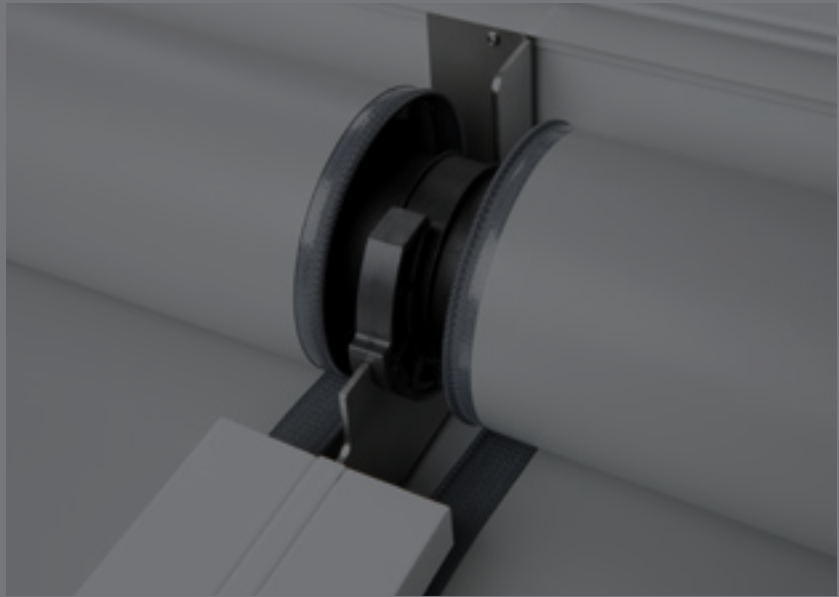
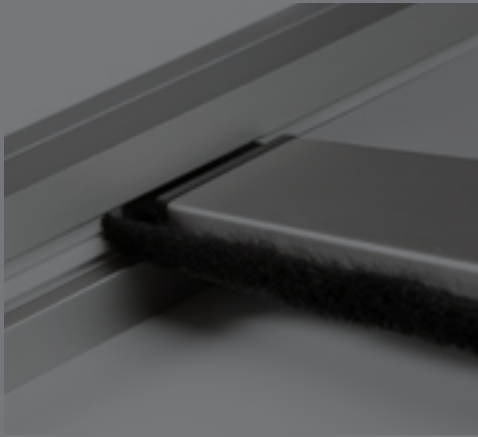
La période de garantie est de **3 ans à compter de la date d'achat** figurant sur la facture originale.

COUVERT PAR LA GARANTIE

- ✓ **Matériaux.**
- ✓ **Systèmes et mécanismes internes.**
- ✓ **Composants et supports.**

NON COUVERT PAR LA GARANTIE

- Si le produit n'a pas été installé conformément aux instructions d'installation.
- Tout état dû à une usure normale.
- Les accidents, une utilisation anormale et/ou les modifications du produit.
- L'exposition aux éléments tels que le vent, l'eau et/ou l'humidité et la décoloration due au temps.
- Les frais d'envoi, le coût du démontage et/ou de la réinstallation.
- Variations des dimensions (hauteur et/ou largeur) des stores de +/- 0,2 % ou moins.
- Tout traitement appliqué au produit et non expressément recommandé par Bandalux, que ce soit pour le nettoyage ou autre.
- La proximité de sources de chaleur anormales et/ou de produits chimiques corrosifs pouvant altérer la qualité, l'aspect et la présentation du produit ainsi que sa fonctionnalité.
- Les dommages occasionnés par des catastrophes naturelles et/ou cas fortuit.



España · France · Italia · USA · Benelux · Portugal · Switzerland

www.bandalux.com

COMPANY AND SYSTEMS CERTIFICATES



ISO 9001 14001 50001
OHSAS 18001

